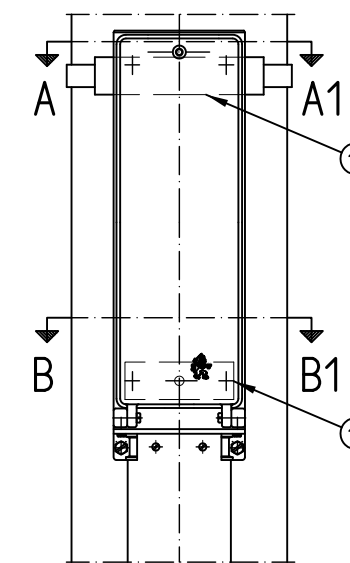
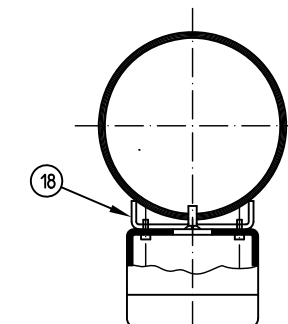


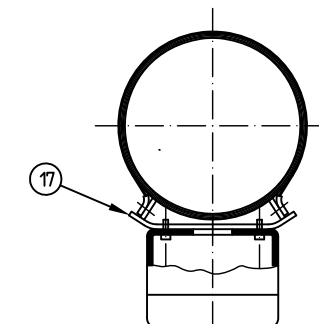
D	ANTAL			BENÄMNING	DET	MATERIAL	DATA
	C	B	A				
		1	1	SERVISLÅDA	1	363/93-4564	
		1	1	SKRUV	2	MCS 6X8	FZB
		1	1	KABELSKYDD	3	363/93-4585	
		X	X	TÄTNINGSHYLSA	4	E1460568	PR
			X	RÖRFLÄNS RF13/118	5	E2631610	LÄTTMETALL
			X	RÖRFLÄNS RF13/218	6	E2631611	LÄTTMETALL
			X	RÖRFLÄNS RF13/318	7	E2631612	LÄTTMETALL
		10	6	SKRUV	8	MCS 6X12	ROSTFRI
		1	1	GUMMIPACKNING CGP-13	9	E2636005	
			4	FÄSTSKRUV	10	T6S ELLER T6S8X	FZB
		1	1	STOLP INSATS ELEF	11	E7779678	10 A
		3	3	KOPPL. PL INT ELEF	12	E7779678	5X25 MM2
		1	1	JORDN. SKENA ELEF	13	E7779639	
		X	X	GUMMIPROPP	14		
		X	2	AVSLUTN. PROPP	15	E1466318 HÄRDPLAST	
		1		TÄCKFLÄNS RF 13/1000	16	E2631480	LÄTTMETALL
		1	1	MONT. KLAMMER, ÖVRE	17	363/93-5584	
		1	1	MONT. KLAMMER, NEDRE	18	363/93-5584	
		2	2	SKRUV	19	MCS 8X10	ROSTFRI
		1	1	JORDNINGSKLÄMMA	20	363/93-5587	



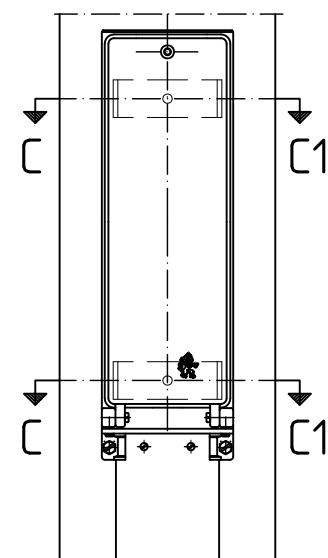
SKALA 1:8



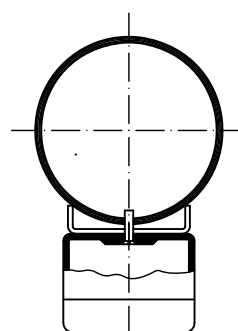
B-B1



A-A1



SKALA 1:8



C-C1

A		2011-02-01	Text "Allmänna anvisningar" uppdaterad		
Rev litt	Antal rev	Rev datum	Rev omfattning	Verkens rev datum	Rev godkänd
HANDLÄGGARE			VERIFIERAD	HAFT DEL	
R Andersson/M Ståhl					
DWG-FIL		RITAD/KONSTR	DNR		
-5565		E. T. A	363/93		
GODKÄND GÖTEBORG		13/1 R-PLC		SKALA	OBJEKTSNR
96-01-15				1:4	
UPPRÄTTAD FÖR			Göteborgs Stad Trafikkontoret		
STANDARDRITNING			Gatubelysningsservis		
363/93-5564, monteringsritning					
RITNINGSNR			REV		
363/93-5565			A		